

Tabloid-Zeitung

Das praktische Zeitungsformat

Kaum mehr aus dem Alltag wegzudenken: Eine Tabloid-Zeitung halten täglich Millionen von Lesern in den Händen. Morgens, mittags und abends.

Tabloid-Formate haben vor allem bei Pendlerzeitungen ihren festen Platz gefunden. Jedoch ist das Format auch bei Kunden-, Fach- und Verbandszeitungen äusserst beliebt.

Dank formatvariabler Produktionsmöglichkeit sind wir sogar in der Lage, die Tabloid-Formate zu variieren, was Ihrem Produkt bei Bedarf eine eigene Note verleihen kann. Selbst aussergewöhnliche Formate, die randabfallend gestaltet sind, können problemlos produziert werden. Tabloid-Zeitungen können abhängig vom Umfang geheftet werden.

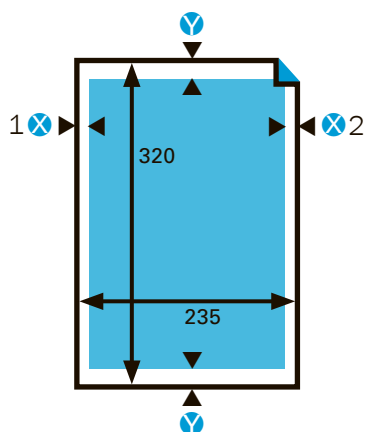
Das Wichtigste auf einen Blick

- Variable Tabloid-Formate
- Randabfallende Gestaltungsmöglichkeit (geschnitten)
- Heftung bis 160 Seiten Umfang, 42gm²-Papier
- Hohe Produktionskapazität

Die wesentlichen technischen Angaben

Tabloid Standardpapierformat 235 x 320 mm

Einzelseite



Dokumentenformat

235 x 320 mm

Papierränder

Y = mind. 15 mm

X1 = mind. 10 mm

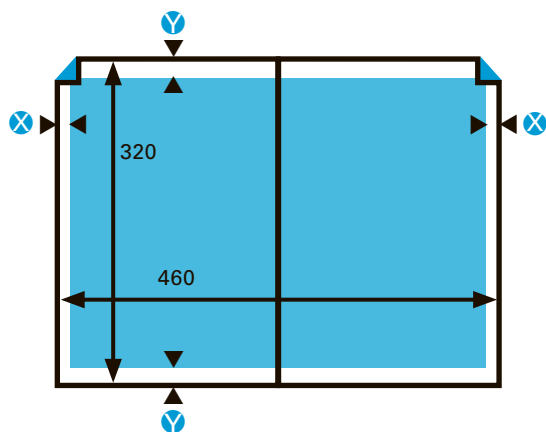
X2 = mind. 15 mm

Maximaler Satzspiegel

Einzelseite 210 x 290 mm

mit Bund 220 x 290 mm

Panoseite



Dokumentenformat

235 x 320 mm (doppelseitig)

Papierränder

Y = mind. 15 mm

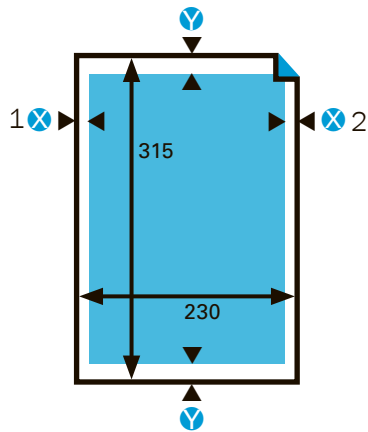
X = mind. 15 mm

Maximaler Satzspiegel

Panoramaseite 440 x 290 mm (inkl. Bund)

Tabloid Papierunterformat 235 x 315 mm

Einzelseite

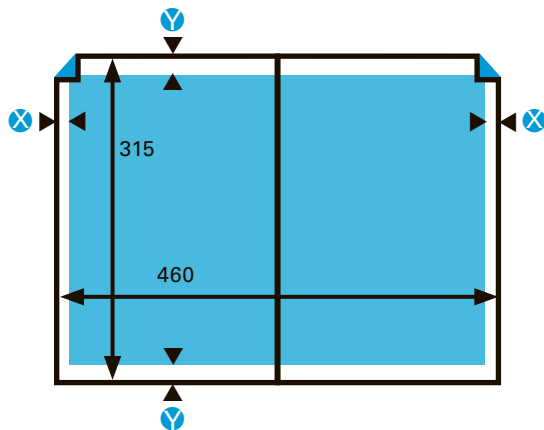


Dokumentenformat
235 x 315 mm

Papierränder
Y = mind. 15 mm
X1 = mind. 10 mm
X2 = mind. 15 mm

Maximaler Satzspiegel
Einzelseite 210 x 285 mm
mit Bund 220 x 285 mm

Panoseite



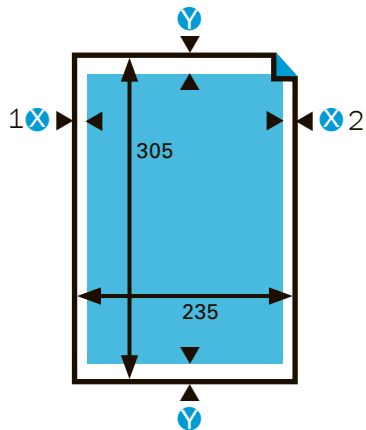
Dokumentenformat
235 x 315 mm (doppelseitig)

Papierränder
Y = mind. 15 mm
X = mind. 15 mm

Maximaler Satzspiegel
Panoramaseite 440 x 285 mm (inkl. Bund)

Tabloid Papierunterformat 235 x 305 mm

Einzelseite



Dokumentenformat

235 x 305 mm

Papierränder

Y = mind. 15 mm

X1 = mind. 10 mm

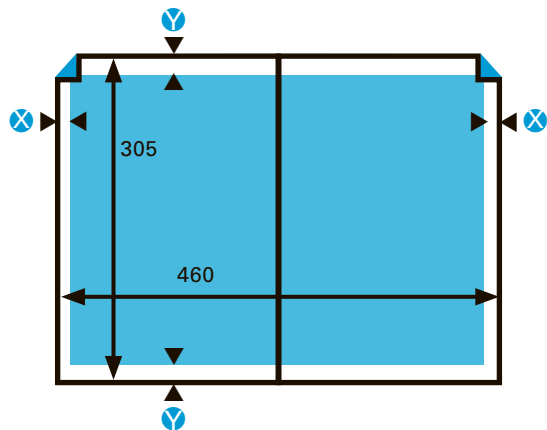
X2 = mind. 15 mm

Maximaler Satzspiegel

Einzelseite 210 x 275 mm

mit Bund 220 x 275 mm

Panoseite



Dokumentenformat

235 x 305 mm (doppelseitig)

Papierränder

Y = mind. 15 mm

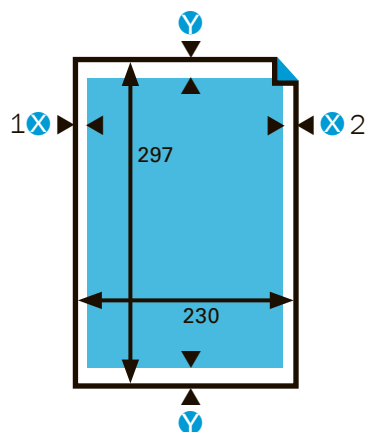
X = mind. 15 mm

Maximaler Satzspiegel

Panoramaseite 440 x 275 mm (inkl. Bund)

Tabloid Papierunterformat 235 x 297 mm

Einzelseite



Dokumentenformat

235 x 297 mm

Papierränder

Y = mind. 15 mm

X1 = mind. 10 mm

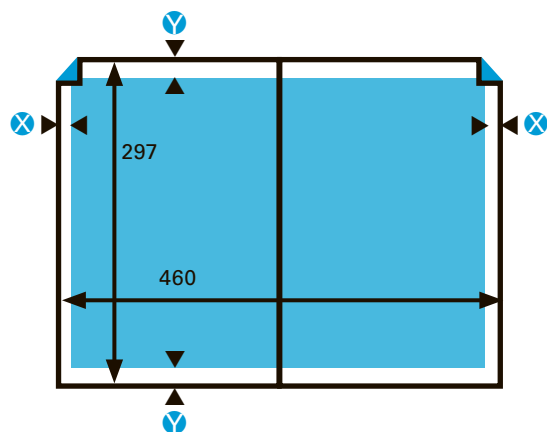
X2 = mind. 15 mm

Maximaler Satzspiegel

Einzelseite 210 x 267 mm

mit Bund 220 x 267 mm

Panoseite



Dokumentenformat

235 x 297 mm (doppelseitig)

Papierränder

Y = mind. 15 mm

X = mind. 15 mm

Maximaler Satzspiegel

Panoramaseite 440 x 267 mm (inkl. Bund)

Tabloid geschnitten

Ausgehend von den vier oben beschriebenen Rohformaten sind weitere geschnittene Formate möglich.